

One



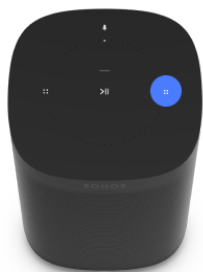
Обзор

Умная колонка для любителей музыки



- Идеально подходит для полок, столешниц и небольших пространств, а также для крепления к стене, потолку или подставке для колонок.
- Свобода управления с помощью приложения **Sonos S2** или **Sonos S1**, сенсорных **элементов управления** на колонке или вашего **голоса**.
- Подключите два Sonos One для **стереозвука** левого и правого каналов или используйте два Sonos One в качестве задних **сабвуферов** для домашнего кинотеатра.

Управление и подсветка



Регулятор громкости

- Увеличение громкости (справа)
- Уменьшение громкости (слева)

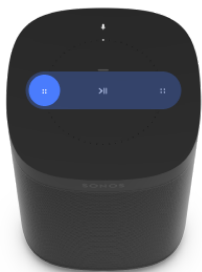
Нажмите и удерживайте, чтобы быстро изменить громкость.

Примечание: для регулировки громкости вы также можете использовать приложение Sonos и **голосовое управление**.



Воспроизведение / Пауза

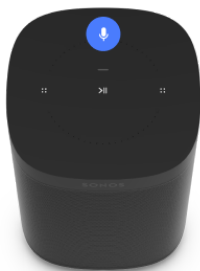
- Нажмите один раз, чтобы воспроизвести или приостановить звук.
- Нажмите и удерживайте, чтобы добавить музыку, которая играет в другой комнате.



Следующий / Предыдущий

- Проведите пальцем вправо, чтобы перейти к следующей песне.
- Проведите пальцем влево, чтобы перейти к предыдущей песне.


Примечание: при прослушивании радиостанции нельзя перемотать вперёд или назад.



Микрофон

Нажмите, чтобы
включить или выключить
микрофон:

- Когда индикатор микрофона горит, голосовое управление включено, и ваша голосовая служба готова ответить.
- Когда индикатор не горит, голосовое управление отключено.

Примечание: если вы установили голосовую службу и микрофон выключен, вы все равно можете использовать голосовые команды. Просто нажмите и удерживайте  — не нужно начинать с пробуждающего слова. Когда вы отпустите кнопку микрофона, голосовое управление снова отключится.

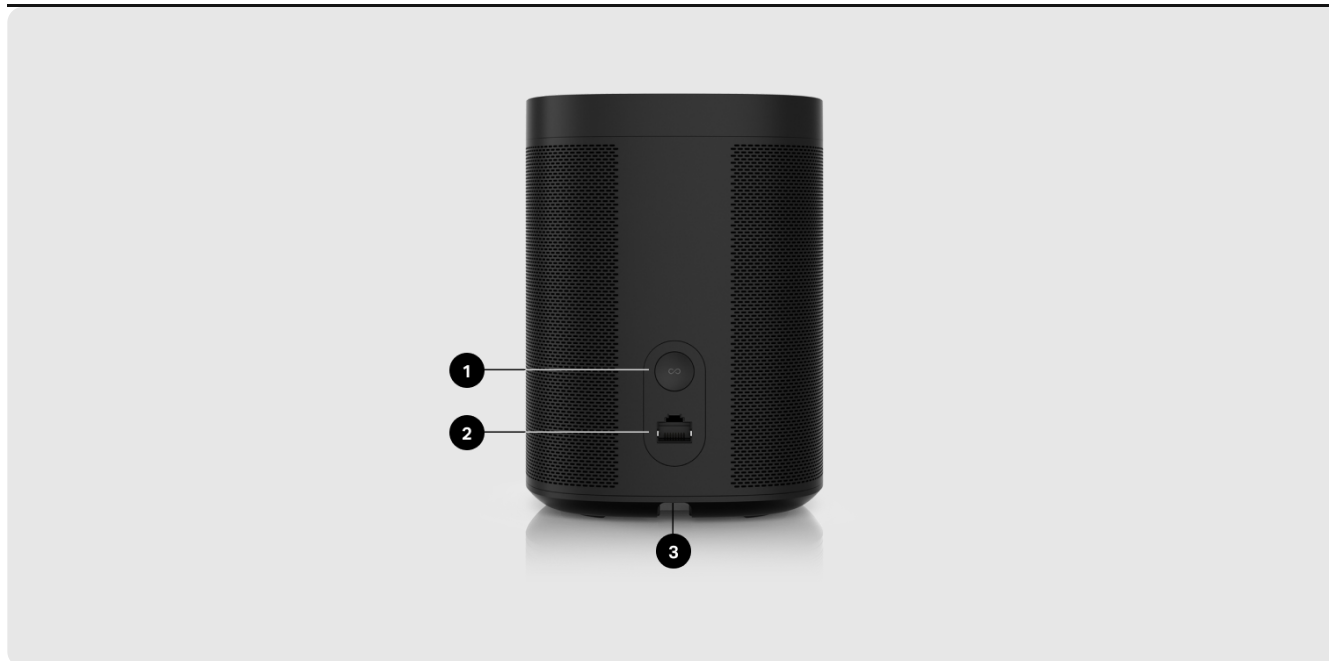


Индикатор состояния

Отображает подключение устройства к Wi-Fi, показывает, когда звук выключен, и сигнализирует об ошибках.

Примечание: если вы не хотите разрешать воспроизведение или регулировку громкости с помощью сенсорных элементов управления на колонке, вы можете отключить их в настройках помещения.

Панель подключения



1

Кнопка Присоединиться

Нажмите для подключения к вашей системе Sonos во время настройки.

2

Порт Ethernet

Используйте кабель Ethernet, если вы хотите подключиться к маршрутизатору, компьютеру или сетевому хранилищу (NAS) (по желанию).

3

Вход питания переменного тока (сеть)

Используйте только прилагаемый шнур питания (использование шнура питания стороннего производителя аннулирует вашу гарантию).

Примечание: плотно вставьте шнур питания до упора в нижнюю часть колонки.

Выберите местоположение


Вы можете разместить динамик практически в любом месте. Для максимальной эффективности воспользуйтесь следующими рекомендациями:

- Sonos One отлично звучит даже при размещении рядом со стеной или на полке. Для достижения наилучших результатов оставьте зазор не менее 1 дюйма (2,5 см) вокруг задней части динамика.
- Он устойчив к влаге, поэтому вы можете использовать его в ванной комнате.
- Он не водонепроницаемый, поэтому не кладите его рядом с водой и не оставляйте под дождём.

Настройка стереопары


Подключите два динамика Sonos в одной комнате для более объёмного стереозвучания. Один динамик служит левым каналом, а другой — правым.

Примечание: динамики Sonos в стереопаре должны быть одного типа.

1. Расположите динамики на расстоянии от 2,5 до 3 метров друг от друга. Ваша любимая позиция для прослушивания должна находиться на расстоянии от 2,5 до 3,5 метров от парных динамиков — меньшее расстояние усиливает басы, большее расстояние улучшает стереоизображение.
2. Перейдите в  > Система.
3. Выберите один из динамиков, который вы хотите использовать в стереопаре, затем выберите **«Настроить стереопару»**, чтобы начать работу.

Настройка окружения

Два динамика Sonos (одной модели) или усилитель Sonos и ваши любимые динамики, не относящиеся к Sonos, можно легко превратить в отдельные правый и левый каналы для домашнего кинотеатра.

1. Расположите каждый динамик объемного звучания примерно в 3 метрах от вашего любимого места для прослушивания, направив их в сторону зоны отдыха.
2. Перейдите в  > Система.
3. Выберите комнату со звуковой панелью и нажмите **Добавить объёмное звучание**, чтобы начать работу.

Примечание: если вы объедините комнаты в группы или создадите стереопару, у вас не будет объёмного звука.

Настройки объемного звучания

Во время настройки объёмный звук оптимизируется для вашей комнаты. Эти настройки можно изменить:

Окружает	Включите или выключите объёмный звук.
-----------------	---

Уровень телевизора	Отрегулируйте громкость объёмного звучания для телевизора.
---------------------------	--

Музыкальный уровень	Отрегулируйте громкость объёмного звучания музыки.
----------------------------	--

Воспроизведение музыки

Ambient (нежный) или **Full** (более громкий, полный диапазон). Не применяется при воспроизведении музыки Dolby Atmos.


Голосовые сервисы

Управляйте системой Sonos с помощью голоса, используя любой продукт Sonos с поддержкой голосового управления: воспроизводите контент и управляйте им, увеличивайте или уменьшайте громкость и многое другое.

- **Sonos Voice Control:** управляйте всей системой Sonos с помощью голосовых команд, не отрываясь от дел, и обеспечьте непревзойденную конфиденциальность. Sonos Voice Control готов к использованию — его можно добавить за несколько секунд при настройке динамиков.
- **Amazon Alexa:** вам понадобится приложение Sonos и приложение Alexa с поддержкой Sonos. Во время настройки вам нужно будет внести некоторые изменения в оба приложения.
- **Google Ассистент:** вам понадобятся приложение Sonos и приложение Google Ассистент. Во время настройки вы внесете некоторые изменения в оба приложения.
- **Siri:** вам понадобится приложение Apple Home. Добавьте совместимые с AirPlay2 колонки Sonos в приложение Apple Home, а затем используйте iPhone, iPad или Apple TV, чтобы попросить Siri воспроизвести музыку (в настоящее время доступна только Apple Music).

Примечание: голосовое управление пока поддерживается не во всех странах. Эта функция станет доступна, как только Sonos и голосовой сервис будут запущены в вашем регионе.

Включение / выключение микрофона

Микрофон используется для голосового управления и для функций, зависящих от микрофона, таких как настройка Trueplay. Нажмите , чтобы включить или выключить микрофон — индикатор микрофона сообщит вам, когда ваш голосовой помощник слушает.

Когда горит индикатор микрофона:

- Если вы настроили голосовую службу, голосовое управление включено и готово к использованию.
- Доступны функции, зависящие от микрофона, такие как **Trueplay**.


Когда индикатор микрофона не горит:

- При настройке голосовой службы голосовое управление отключено.
- Функции, зависящие от микрофона, такие как Trueplay, недоступны.

Trueplay™


Каждая комната отличается от других. Функция Trueplay измеряет, как звук отражается от стен, мебели и других поверхностей в комнате, а затем настраивает динамик Sonos так, чтобы он звучал отлично независимо от того, где вы его разместили.

Trueplay работает на мобильных устройствах iOS под управлением iOS 8 или более поздней версии. Во время настройки вы будете перемещаться по комнате, держа в руках мобильное устройство.

1. Выберите  > **Система** и выберите комнату, которую вы хотите настроить.
2. Выберите **Trueplay Tuning**, чтобы начать.

Автоматическое воспроизведение

Портативные устройства Sonos, такие как Sonos Roam и Move, могут автоматически настраиваться. Функция Auto Trueplay использует микрофон вашего динамика для определения окружающей среды и периодической настройки, чтобы вы получали отличный звук, где бы ни находился ваш динамик и что бы вы ни слушали.

Перейдите в раздел  > **Система** и выберите свой портативный динамик, чтобы включить функцию Trueplay.

Настройки продукта

Вы можете настроить продукты Sonos в соответствии с окружающей обстановкой.

Перейдите в  > Система и выберите продукт.

Название комнаты

Если вы переместите колонку в другую комнату, вы можете изменить её название в **настройках**.

Отключите Wi-Fi

(недоступно для Sonos Era 100, Era 300 или портативных устройств)

Вы можете отключить Wi-Fi на колонке, когда она подключена к сети с помощью кабеля Ethernet. Это снижает энергопотребление и может улучшить подключение проводных колонок.

Для таких устройств, как Amp и Port, отключение Wi-Fi может снизить внутреннюю температуру, если они установлены в стойку или сложены друг на друга.

Примечание: Wi-Fi отключается для Era 100 и Era 300 при подключении **комбинированного адаптера Sonos** с помощью кабеля Ethernet.

Эквалайзер

Продукты Sonos поставляются с предустановленными настройками эквалайзера. Вы можете изменить настройки звука (басы, высокие частоты или громкость) в соответствии со своими предпочтениями.

Trueplay

Trueplay адаптирует звук к окружающей обстановке и контенту. Портативные устройства могут автоматически настраиваться.

Ограничение громкости

Вы можете установить максимальную громкость для каждой комнаты.

Индикатор состояния

Отображает подключение динамика к Wi-Fi, показывает, когда звук выключен, и сигнализирует об ошибках.

Примечание: если подсветка мешает, вы можете отключить её в **настройках**.

Сенсорное Управление

Вы можете отключить сенсорное управление на колонке. Возможно, вы захотите сделать это, чтобы ребёнок или любопытный питомец не могли случайно изменить воспроизведение или громкость.

Экономия заряда батареи

(только портативные устройства)

Чтобы продлить срок службы батареи, вы можете настроить автоматическое выключение портативного динамика вместо перехода в спящий режим. Он не будет отображаться в приложении Sonos до повторного включения.

Линейный вход

(Продукты Sonos с возможностью линейного подключения)

При подключении проектора, проигрывателя, стереосистемы или другого аудиоустройства к продукту Sonos вы можете настроить эти параметры линейного входа:

- **Название источника:** Выберите имя для устройства линейного ввода.
- **Уровень входного сигнала:** отрегулируйте уровень входного сигнала, если громкость по умолчанию слишком низкая или искажённая.
- **Задержка звука:** добавьте задержку между источником линейного входа и Sonos, чтобы снизить вероятность возникновения проблем со звуком при воспроизведении линейного звука на сгруппированных динамиках.
- **Автовоспроизведение:** выберите комнату, если вы хотите, чтобы линейный звук автоматически включался при обнаружении Sonos сигнала на линейном входе.

Аксессуары

Найдите идеальный аксессуар для вашей системы Sonos, который идеально подойдёт к вашим устройствам Sonos.

Подставка Sonos One

Набор изготовленных на заказ подставок для колонок Sonos One, One SL и Play:1 — элегантное решение для размещения колонок домашнего кинотеатра.

- Выемка в ножке скрывает кабель питания динамика, что упрощает его укладку.
- Прочная конструкция. Основание имеет повышенную устойчивость, что исключает раскачивание, а фиксаторы удерживают колонки на месте.
- Идеальная высота для окружения домашнего кинотеатра.
- Размеры (В x Ш x Г): 837,8 x 300 x 300 мм (32,98 x 11,81 x 11,81 дюйма)
- Вес: 12,3 фунта (5,58 кг) для пары; 6,15 фунта (2,8 кг) каждый

Что в коробке?

В комплект входит пара стоек Sonos. Каждая стойка в сборе включает:

- База
- Stem
- Платформа для громкоговорителей
- Нижняя крышка платформы динамика
- Верхняя крышка стержня
- Монтажный комплект с 4 винтами (2 серебристых, 2 черных)

Примечание: Колонки Sonos продаются отдельно.

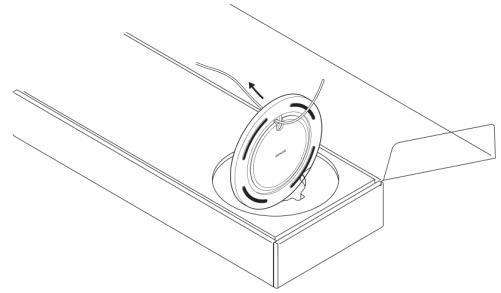
Что вам понадобится

- Крестообразная отвертка

Настройка

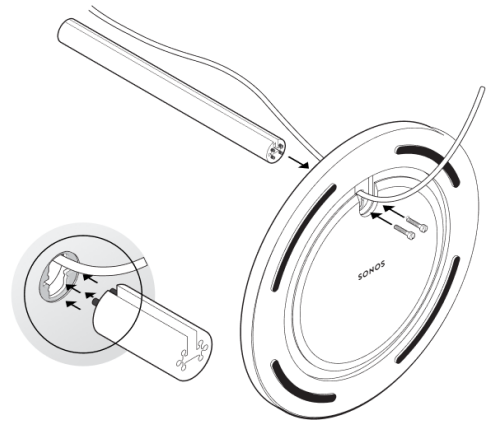
1

Достаньте всё из коробки и поместите основание в углубление в упаковке, чтобы зафиксировать его для следующих шагов. Отключите динамик Sonos от сети и проденьте конец шнура питания динамика через отверстие в основании.



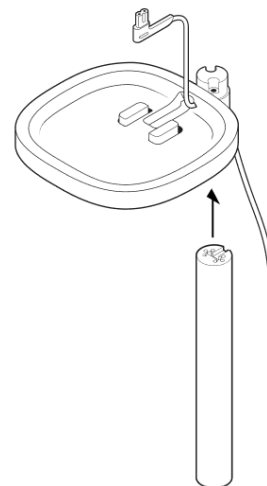
2

Плотно вставьте ножку в основание, используя установочные штифты, чтобы расположить канал для шнура питания спереди или сзади. Для крепления основания используйте 2 чёрных винта и отвёртку с крестообразным шлицем.



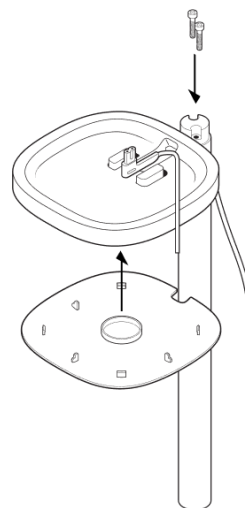
3

Проложите шнур питания динамика через платформу динамика.



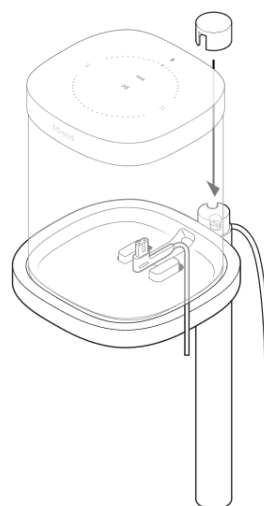
4

С помощью двух серебристых винтов прикрепите платформу динамика к верхней части ножки, аккуратно пропустив кабель питания. Прикрепите нижнюю панель с каналом для кабеля питания сзади и установите платформу на ножку.



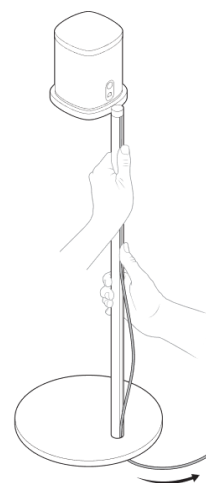
5

Подключите шнур питания обратно к динамику и установите его на верхнюю подставку, потянув за дополнительный кабель сверху. Затяните винты и установите верхнюю крышку так, чтобы выемка была направлена на динамик.



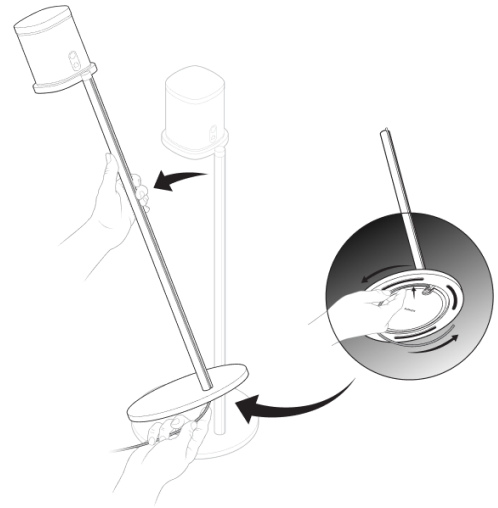
6

Вставьте шнур питания в основание, двигаясь сверху вниз. Оттяните излишки шнура вниз от основания.



7

Слегка наклоните подставку вперёд, чтобы обернуть лишний шнур вокруг нижней части основания. Подключите кабель питания колонки к розетке и наслаждайтесь музыкой!



Полка Sonos One

Простая в установке полка для Sonos One, One SL и Play:1 надёжно удерживает колонку на месте. Благодаря своей компактной конструкции она позволяет выделить место для колонки.

- Рассчитан на нагрузку до 8 фунтов (3,6 кг).
- Размеры (В x Ш x Г): 22,7 x 260 x 160 мм (0,89 x 10,23 x 6,29 дюйма)
- Вес: 1 фунт (0,45 кг)

Что в коробке?

- Верхняя полка
- Настенный кронштейн
- Нижняя крышка
- Монтаж

Примечание: Колонки Sonos продаются отдельно.

Что вам понадобится

- Карандаш
- Крестообразная отвертка
- Электрическая дрель (при необходимости установки)

Материал для стен	Предварительная дрель	Используйте настенные анкеры	Используйте винты
-------------------	-----------------------	------------------------------	-------------------

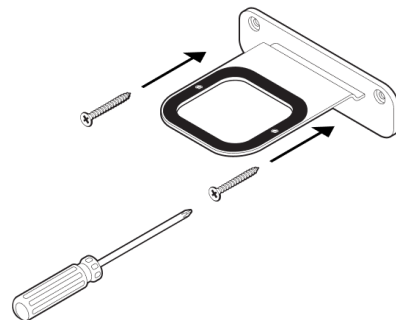
Деревянная шпилька	Бит 1/8 " / 3 мм	НЕТ	ДА
--------------------	------------------	-----	----

Материал для стен	Предварительная дрель	Используйте настенные анкеры	Используйте винты
Гипсокартон (без шипа)	Бит 5/16 " / 8 мм	ДА	ДА
Жесткая стеновая панель или двойная доска	Бит 5/16 " / 8 мм	ДА	ДА
Пластырь	Бит 5/16 " / 8 мм	ДА	ДА
Бетон или кирпич	Бит 5/16 " / 8 мм	ДА	ДА

Настройка

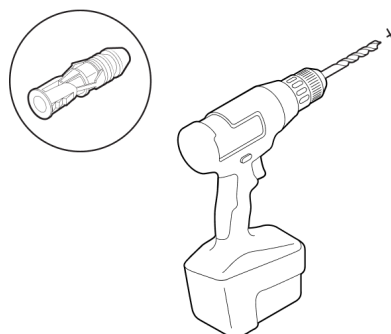
1

Приложите настенный кронштейн к стене и отметьте места для шурупов. (Убедитесь, что чёрное поролоновое кольцо кронштейна обращено вверх.)



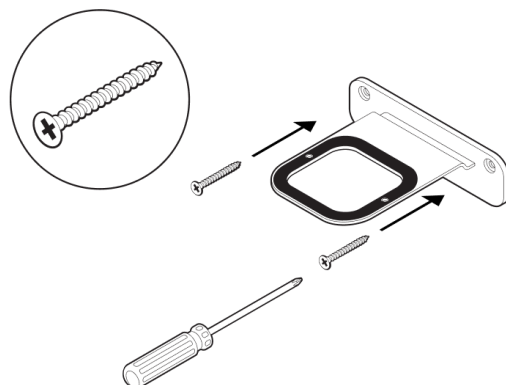
2

Если вы используете настенные анкеры, просверлите 2 направляющих отверстия сверлом 5/16 дюйма, а затем вставьте настенные анкеры. См. информацию о настенном креплении ниже. В противном случае пропустите этот шаг.



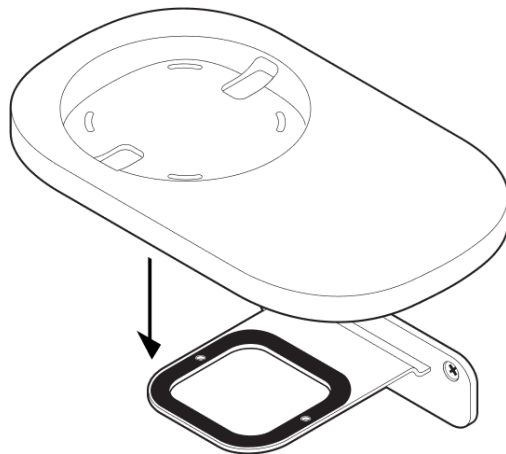
3

Чтобы прикрутить кронштейн к стене, используйте отвёртку с крестообразным шлицем или электрическую дрель.



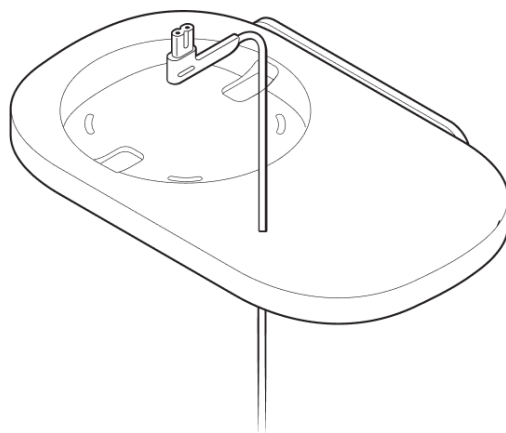
4

Расположите полку так, как вам удобно (поддерживает размещение левого или правого динамика). Плотнo прижмите полку к настенному кронштейну, пока она не зафиксируется (спереди и сзади).



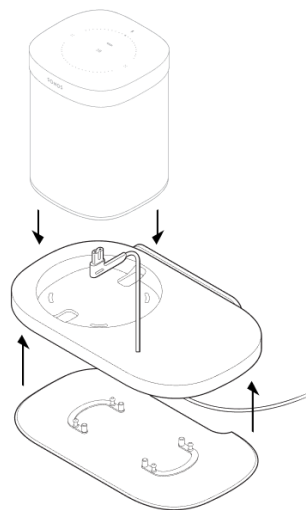
5

Протяните шнур питания колонки через отверстие в полке. (После сборки полки вы обернете шнур вокруг ее нижней части.)



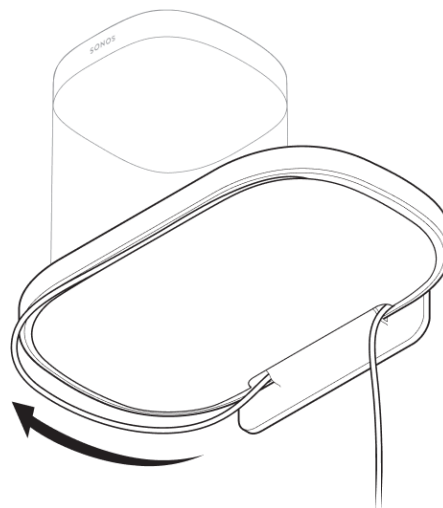
6

Аккуратно совместите штифты, затем плотно прижмите нижнюю крышку к полке, пока она не встанет на место. Подключите шнур питания к колонке и поставьте ее на полку.



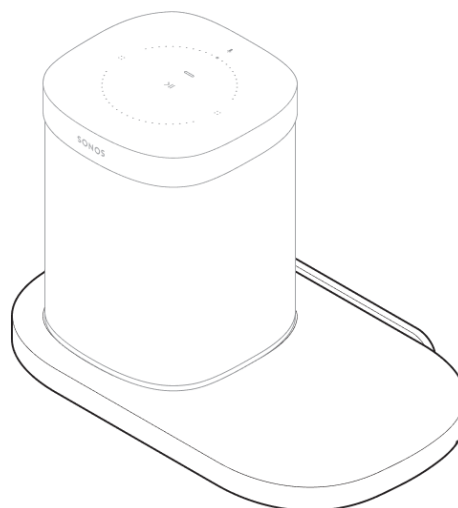
7

Обмотайте лишний шнур питания
вокруг нижней части полки.



8

Сборка полки завершена — пора
включить музыку!



Крепление Sonos One

- Простое в установке крепление для Sonos One, One SL и Play:1.
- Динамик находится в обычном положении, в перевернутом или даже горизонтальном положении.
- Динамик может поворачиваться на 45 градусов.
- Обеспечивает доступ к портам, кнопкам и сенсорному управлению.
- Аккуратно прокладывайте кабели вашего динамика.

Важно: это крепление предназначено для использования только с Sonos One, One SL и Play:1.

Что в коробке?

- Крепление
- Настенный кронштейн
- Верхняя крышка
- Монтажный комплект

Примечание: Колонки Sonos продаются отдельно.

Что вам понадобится

- Карандаш
- Уровень
- Крестообразная отвертка
- Электрическая дрель (при необходимости для определения места установки)

Настенное крепление	Предварительная дрель	Используйте настенные анкеры	Используйте винты
----------------------------	------------------------------	-------------------------------------	--------------------------

Деревянная шпилька

Бит 1/8 " / 3 мм

НЕТ

ДА

Настенное крепление	Предварительная дрель	Используйте настенный сверло	Используйте винты
---------------------	-----------------------	------------------------------	-------------------

Гипсокартон (без шипа)

Бит 5/16 " / 8 мм

ДА

ДА

Жесткая стеновая панель или двойная доска

Бит 5/16 " / 8 мм

ДА

ДА

Пластырь

Бит 5/16 " / 8 мм

ДА

ДА

Бетон или кирпич

Бит 5/16 " / 8 мм

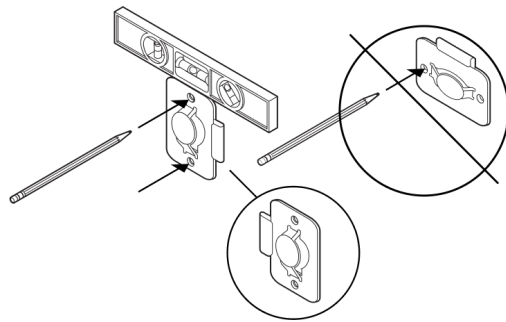
ДА

ДА

Настройка

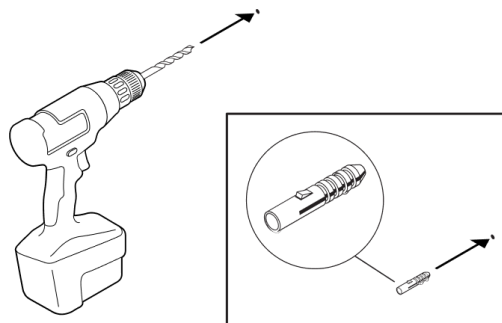
1

Приложите кронштейн настенного крепления к стене, используя уровень, чтобы убедиться, что он расположен вертикально, и отметьте отверстия для шурупов.



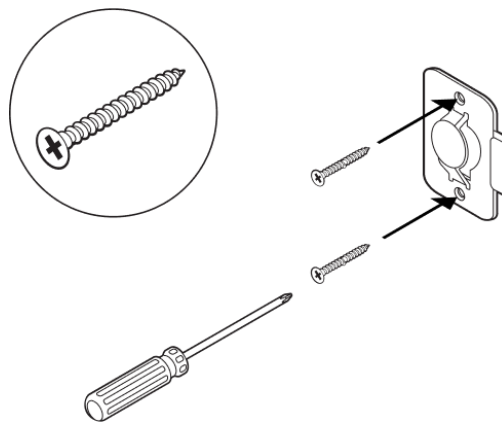
2

Если вы используете анкеры для стен, просверлите 2 направляющих отверстия сверлом 5/16 дюйма, а затем вставьте анкеры для стен.



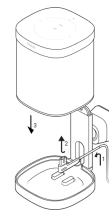
3

Чтобы прикрутить кронштейн к стене, используйте крестообразную отвёртку или дрель.



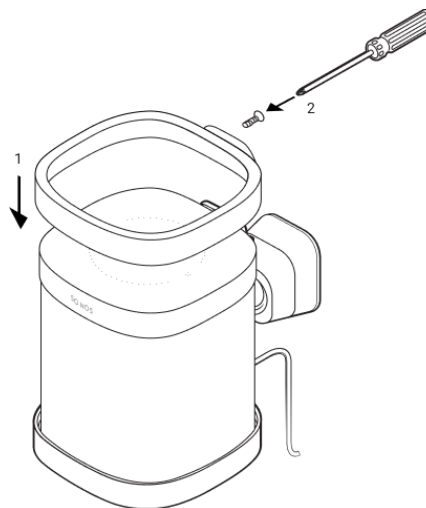
4

Протяните шнур питания динамика через отверстие в подставке и подключите его к динамику. Установите его на подставку.



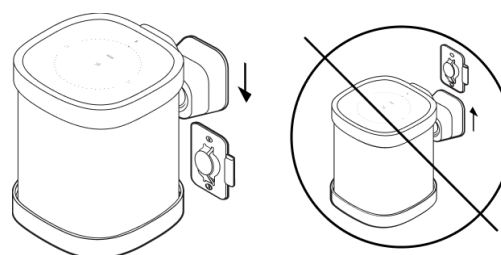
5

Плотно прижмите верхнюю накладку к динамику и с помощью отвертки с крестообразным шлицем закрепите верхнюю накладку на задней панели.



6

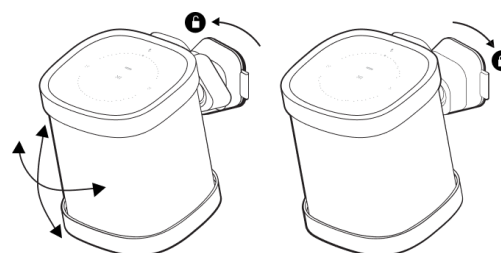
Наденьте крепление на настенный кронштейн.



7

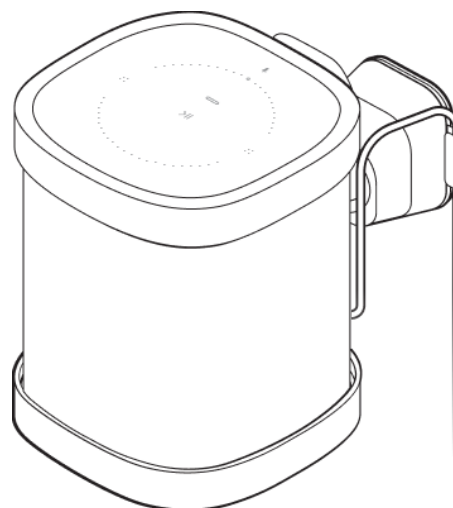
Поверните динамик, чтобы установить его на место, затем поверните его вправо, чтобы надёжно зафиксировать.

Поверните налево, чтобы разблокировать.



8

Протяните кабель питания через боковой крюк и подключите динамик к источнику питания.



Технические характеристики

Функция

Описание

Аудио

Усилитель

Два цифровых усилителя класса D.

Твитер

Твитер One создает четкую и точную высокочастотную характеристику.

Среднечастотный динамик

Один среднечастотный динамик обеспечивает точное воспроизведение средних частот вокала, а также глубоких насыщенных басов.

Стереопара

Превратите два динамика в отдельные динамики левого и правого каналов для создания более широкого и глубокого звука.

Домашний кинотеатр

Добавьте два динамика в качестве окружения для получения настоящего объемного звучания.

Функция**Описание**

Микрофоны

- Микрофонная решетка дальнего действия.
- Светодиод микрофона, подключённый к голосовым микрофону и наушникам для дополнительной защиты конфиденциальности, чтобы вы всегда знали, когда микрофон активен.

Голосовой

Встроенное голосовое управление.

СЕТЬ*

Беспроводное подключение**Использование Sonos S2:**

подключение к сети Wi-Fi с помощью любого маршрутизатора с поддержкой 802.11a/b/g/n 2,4 или 5 ГГц.

Использование Sonos S1:

подключение к сети Wi-Fi с помощью любого маршрутизатора с поддержкой широкополосной передачи 802.11b/g на частоте 2,4 ГГц. Конфигурации сети только с поддержкой 802.11n не поддерживаются — вы можете либо изменить настройки маршрутизатора на 802.11b/g/n, либо подключить устройство Sonos к маршрутизатору.

Функция**Описание**

Порт Ethernet

Один порт Ethernet 10/100 Мбит/с. Если ваш Wi-Fi работает нестабильно, вы можете подключить устройство Sonos напрямую к маршрутизатору.

ОБЩЕЕ

Источник питания

Автоматическое переключение 100–240 В ~ 50–60 Гц, универсальный вход переменного тока 1 А

Размеры (В x Ш x Г)

6,36 x 4,69 x 4,69 дюйма (161,45 x 119,7 x 119,7 мм)

Вес

4,08 фунта (1,85 кг)

Рабочая температура

32° до 104° по Фаренгейту (от 0 до 40° по Цельсию)

Температура хранения

От -4° до 158° по Фаренгейту (от -20° до 70° по Цельсию)

Устойчивость к влажности

Предназначен для использования в условиях высокой влажности, например, в ванной комнате с включённым душем. (Он не является водонепроницаемым или водостойким.)

Функция**Описание**

Отделка изделияБелый с белой решеткой радиатора,
черный с черной решеткой радиатора**Содержимое упаковки**Sonos One, шнур питания и краткое
руководство по запуску

* Технические характеристики могут быть изменены без предварительного уведомления.

Важная информация по технике безопасности

1. Прочтите эти инструкции.
2. Сохраните эти инструкции.
3. Обращайте внимание на все предупреждения.
4. Следуйте всем инструкциям.
5. Не используйте данное устройство вблизи воды.
6. Протирайте только сухой мягкой тканью. Бытовые чистящие средства или растворители могут повредить покрытие ваших устройств Sonos.
7. Не закрывайте никакие вентиляционные отверстия. Устанавливайте в соответствии с инструкциями производителя.
8. Не устанавливайте вблизи источников тепла, таких как радиаторы, обогреватели, плиты или другие устройства, выделяющие тепло.
9. Не допускайте, чтобы кабель питания перегибался или пережимался, особенно в местах подключения к розеткам и в точках выхода из устройства.
10. Используйте только насадки / аксессуары, указанные производителем.
11. Отключайте это устройство от сети во время грозы или если оно не используется в течение длительного времени.
12. В этом изделии нет деталей, которые пользователь мог бы отремонтировать самостоятельно. Не открывайте и не разбирайте его, не пытайтесь ремонтировать или заменять какие-либо компоненты. Для обслуживания обращайтесь к квалифицированному персоналу Sonos. Обслуживание требуется, если устройство каким-либо образом повреждено, например, если повреждён кабель питания или вилка, если на устройство была пролита жидкость или в него попали посторонние предметы, если устройство подверглось воздействию дождя или влаги, если оно работает неправильно или если его уронили.
13. Сетевой штекер должен быть под рукой для отключения оборудования.

14. **Предупреждение:** во избежание возгорания или поражения электрическим током не подвергайте данное устройство воздействию дождя или влаги.
15. Не подвергайте устройство воздействию капель или брызг и не ставьте на него предметы, наполненные жидкостью, например вазы.