

# Era 300



# Обзор



## Интеллектуальный динамик премиум-класса, предназначенный для прослушивания пространственного звука—

- Поточная передача контента по Wi-Fi, Bluetooth® или через линейный вход USB-C (требуется адаптер).
- Поддерживает пространственный звук с музыкой Dolby Atmos.
- Простое управление с помощью приложения Sonos, вашего голоса или интуитивно понятных сенсорных элементов управления.
- Два отдельных элемента управления микрофоном для удобства и конфиденциальности.
- Подключите два динамика Era 300 к Sonos Arc или Beam (Gen 2) для многоканального объёмного звучания.
- Совместимость с другими динамиками Sonos S2 для прослушивания в нескольких комнатах.

# Элементы управления и подсветка

---

Кнопка

Управление

Описание

---



Регулятор громкости

- Увеличение громкости (сдвиньте вправо или коснитесь +)
- Уменьшение громкости (сдвиньте влево или коснитесь - )

**Примечание:** во время воспроизведения музыки нажмите и удерживайте + или -, чтобы быстро изменить громкость.

---



Воспроизведение /  
Пауза

- Нажмите один раз, чтобы воспроизвести или приостановить звук.
  - Нажмите и удерживайте, чтобы сгруппировать звук, который воспроизводится в другой комнате (или разгруппировать).
- 
-

---

**Кнопка****Управление****Описание**

---

**Следующий /  
Предыдущий**

- Нажмите >, чтобы перейти к следующей песне.
- Нажмите <, чтобы перейти к предыдущей песне.

**Примечание:** при прослушивании радиостанции нельзя перемотать вперёд или назад.

**Включение /  
выключение  
голосовых сервисов**

Нажмите значок микрофона, чтобы включить или выключить голосовые сервисы.

- Если индикатор горит, доступно голосовое управление (переключатель микрофона на задней панели также должен быть включён).
  - Когда световой индикатор не горит, голосовое управление отключено.
- 
-

---

**Кнопка**

**Управление**

**Описание**

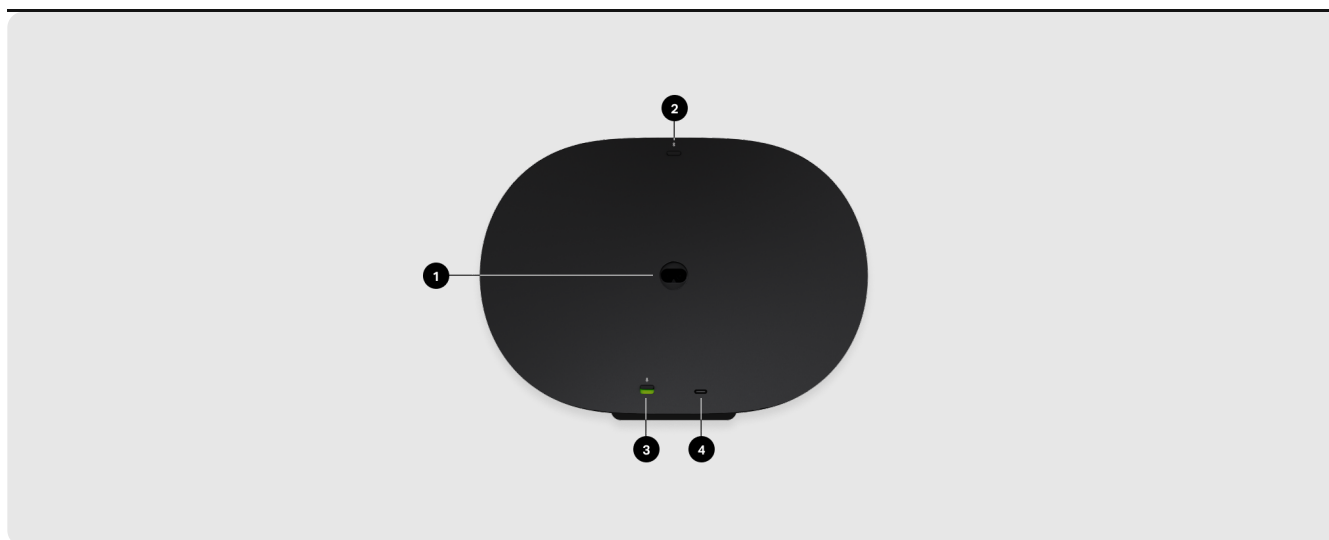
---



**Индикатор состояния**

Отображает подключение устройства к Wi-Fi, показывает, когда звук выключен, и сигнализирует об ошибках.

# Панель подключения



1

**Вход питания переменного тока  
(сеть)**

Используйте только прилагаемый шнур питания (использование шнура питания стороннего производителя аннулирует вашу гарантию).

2

**Кнопка Bluetooth**

- Нажмите и удерживайте для сопряжения нового устройства.
- Нажмите один раз для повторного подключения.

## Универсальный переключатель микрофона

Переключите, чтобы включить или выключить все микрофоны устройства.

- Когда переключатель выключен (опущен), микрофоны отключены, поэтому функции, требующие наличия микрофона, такие как быстрая настройка Trueplay и голосовые сервисы, недоступны.
- Когда переключатель включён (поднят вверх), доступны функции с поддержкой микрофона, такие как Trueplay. (Голосовые сервисы доступны, если индикатор голосовых сервисов на верхней панели устройства также включён.)

**Примечание:** для использования голосовых функций переключатель микрофона и индикатор голосовых функций должны быть включены.

Порт USB-C предназначен для подключения линейного входа и Ethernet с помощью адаптера Sonos Line-In или комбинированного адаптера (продаются отдельно). Он не является источником питания для колонки и не должен использоваться для зарядки других устройств.

- **Ethernet:** используйте комбинированный адаптер Sonos и кабель Ethernet для подключения Era 300 напрямую к маршрутизатору, если вы хотите подключить динамик напрямую (полезно, если ваш Wi-Fi нестабилен).
- **Линейный вход:** для подключения проигрывателя, CD-плеера, проектора или другого устройства используйте адаптер Sonos Line-In или комбинированный адаптер.



# Выберите местоположение

Настройка Trueplay настроит звук в зависимости от того, где вы разместите Sonos Era 300, но для наиболее эффективного воспроизведения звука с помощью динамика следует придерживаться нескольких рекомендаций:

- Для оптимального качества звука Era 300 следует размещать в помещении на высоте примерно 2 фута (0,61 м) над головой. Не рекомендуется размещать его в закрытом пространстве, например на книжной полке, так как это может повлиять на рассеивание звука и его чистоту.
- Если вы устанавливаете Era 300 на расстоянии 2 футов (0,61 м) от потолка, для лучшего звучания расположите его вверх ногами.
- Если Era 300 установлена рядом со стеной или на полке, оставьте зазор не менее 2,5 см (1 дюйм) сзади и 20,32 см (8 дюймов) с каждой стороны колонки.
- В традиционных стереосистемах часто есть идеальное место в комнате, где лучше всего слушать музыку, но в Era 300 звук распространяется во всех направлениях, поэтому вы услышите все детали, где бы вы ни сидели.

**Примечание:** не устанавливайте Era 300 вертикально или под большим углом, иначе звук будет прерываться.

## Размещение домашнего кинотеатра


Подключите два задних динамика Era 300 к совместимой звуковой панели Sonos для объемного звучания.

- Оба динамика должны располагаться примерно на уровне ушей и позади вас, когда вы сидите.
- Оставьте зазор не менее 8 дюймов (20,32 см) по бокам каждого динамика.

# Сопряжение по Bluetooth

1. Включите Bluetooth в настройках вашего устройства.
2. Нажмите и удерживайте кнопку Bluetooth на задней панели колонки, пока не услышите звуковой сигнал, затем отпустите. Когда колонка будет готова к сопряжению, индикатор состояния начнет мигать синим.
3. Выберите **Sonos Era 300** из списка доступных устройств в настройках Bluetooth. В следующий раз ваше мобильное устройство подключится автоматически.

## Линейный вход

Подключите аудиоустройство, например проектор, проигрыватель компакт-дисков или проигрыватель виниловых пластинок (со встроенным фонокорректором), к любому устройству Sonos с линейным входом (Era 300, Era 100, Amp, Port или Five). Затем перейдите в раздел  > **Линейный вход**, чтобы выбрать источник и начать воспроизведение.

# Включение / выключение микрофона

На Era 300 можно управлять микрофонами двумя способами:

Универсальный переключатель микрофона на задней панели включает и выключает все микрофоны.

Кнопка голосовых сервисов сверху включает и выключает голосовые сервисы, не затрагивая микрофоны, необходимые для Trueplay и других функций, требующих наличия микрофона.

- Когда оба режима включены, доступны голосовое управление и все функции с использованием микрофона.
- Если оба переключателя выключены, голосовое управление и все функции с использованием микрофона недоступны.
- Когда универсальный переключатель микрофона включен, а индикатор голосовых служб выключен, доступны Trueplay и другие функции с поддержкой микрофона, но голосовое управление отключено.

# Голосовые сервисы


Управляйте системой Sonos с помощью голоса, используя любой продукт Sonos с поддержкой голосового управления: воспроизводите контент и управляйте им, увеличивайте или уменьшайте громкость и многое другое.

- **Sonos Voice Control:** управляйте всей системой Sonos с помощью голосовых команд, не отрываясь от дел, и обеспечьте непревзойденную конфиденциальность. Sonos Voice Control готов к использованию — его можно добавить за несколько секунд при настройке динамиков.
- **Amazon Alexa:** вам понадобится приложение Sonos и приложение Alexa с поддержкой Sonos. Во время настройки вам нужно будет внести некоторые изменения в оба приложения.
- **Siri:** вам понадобится приложение Apple Home. Добавьте совместимые с AirPlay2 колонки Sonos в приложение Apple Home, а затем используйте iPhone, iPad или Apple TV, чтобы попросить Siri воспроизвести музыку (в настоящее время доступна только Apple Music).

**Примечание:** голосовое управление пока поддерживается не во всех странах. Эта функция станет доступна, как только Sonos и голосовой сервис будут запущены в вашем регионе.

# Trueplay™

Функция Trueplay измеряет, как звук отражается от стен, мебели и других поверхностей в комнате, а затем настраивает динамик Sonos так, чтобы он звучал отлично, где бы вы его ни разместили.

Во время настройки выберите вариант Trueplay, который лучше всего подходит для вас и вашего помещения. Чтобы выполнить повторную настройку позже, перейдите в  > **Система**, выберите комнату и выберите **Trueplay**.

## Расширенная настройка

Расширенная настройка является индивидуальной и точной. Она занимает около 5 минут и использует микрофон на устройстве iOS (под управлением iOS 8 или более поздней версии), поэтому вы можете перемещаться по комнате, пока звук настраивается под ваше пространство.

**Примечание:** расширенная настройка — лучший выбор для больших помещений (в помещениях с открытой планировкой может потребоваться менее точная настройка).


## Быстрая настройка

Быстрая настройка выполняется быстро, легко и доступно. Она занимает около минуты и использует микрофон вашего устройства Sonos для определения окружающей обстановки, поэтому вам не нужно перемещаться по комнате во время настройки.

**Примечание:** функция быстрой настройки доступна как для iOS, так и для Android и является хорошим выбором для небольших комнат или помещений, где сложно передвигаться.

## Автоматическое воспроизведение


Портативные устройства Sonos, такие как Sonos Roam и Move, могут автоматически настраиваться. Функция Auto Trueplay использует микрофон вашего динамика для определения окружающей среды и периодической настройки, чтобы вы получали отличный звук, где бы ни находился ваш динамик и что бы вы ни слушали.

Перейдите в раздел  > **Система** и выберите свой портативный динамик, чтобы включить функцию Trueplay.

# Настройка стереопары


Подключите два динамика Sonos в одной комнате для более объёмного стереозвучания. Один динамик служит левым каналом, а другой — правым.

**Примечание:** динамики Sonos в стереопаре должны быть одного типа.

1. Расположите динамики на расстоянии от 2,5 до 3 метров друг от друга. Ваша любимая позиция для прослушивания должна находиться на расстоянии от 2,5 до 3,5 метров от парных динамиков — меньшее расстояние усиливает басы, большее расстояние улучшает стереоизображение.
2. Перейдите в  > Система.
3. Выберите один из динамиков, который вы хотите использовать в стереопаре, затем выберите **«Настроить стереопару»**, чтобы начать работу.

# Настройка окружения

Два динамика Sonos Era 300 можно легко превратить в отдельные правый и левый каналы для домашнего кинотеатра. С Era 300 звук распространяется во всех направлениях, поэтому нет необходимости искать оптимальное место в комнате.

1. Установите динамики таким образом, чтобы передние решетки были обращены к телевизору.
2. Перейдите в  > Система.
3. Выберите комнату со звуковой панелью и нажмите **Добавить объёмное звучание**, чтобы начать работу.

**Примечание:** если вы объедините комнаты в группы или создадите стереопару, у вас не будет объёмного звука.

## Настройки объёмного звучания

Во время настройки объёмный звук оптимизируется для вашей комнаты. Эти настройки можно изменить:

---

<b>Окружает</b>	<b>Включите</b> или <b>выключите</b> объёмный звук.
-----------------	---

---

<b>Уровень телевизора</b>	Отрегулируйте громкость объёмного звучания для телевизора.
---------------------------	--

---

<b>Музыкальный уровень</b>	Отрегулируйте громкость объёмного звучания музыки.
----------------------------	--

---

---

---

## Воспроизведение музыки

**Ambient** (нежный) или **Full** (более громкий, полный диапазон). Не применяется при воспроизведении музыки Dolby Atmos.



# Настройки продукта

Вы можете настроить продукты Sonos в соответствии с окружающей обстановкой.

Перейдите в  > Система и выберите продукт.

---

## Название комнаты

Если вы переместите колонку в другую комнату, вы можете изменить её название в **настройках**.

---

## Отключите Wi-Fi

(недоступно для Sonos Era 100, Era 300 или портативных устройств)

Вы можете отключить Wi-Fi на колонке, когда она подключена к сети с помощью кабеля Ethernet. Это снижает энергопотребление и может улучшить подключение проводных колонок.

Для таких устройств, как Amp и Port, отключение Wi-Fi может снизить внутреннюю температуру, если они установлены в стойку или сложены друг на друга.

---

## Эквалайзер

Продукты Sonos поставляются с предустановленными настройками эквалайзера. Вы можете изменить настройки звука (басы, высокие частоты или громкость) в соответствии со своими предпочтениями.

---

---

## Trueplay

Trueplay адаптирует звук к окружающей обстановке и контенту. Портативные устройства могут автоматически настраиваться.

---

## Ограничение громкости

Вы можете установить максимальную громкость для каждой комнаты.

---

## Индикатор состояния

Отображает подключение динамика к Wi-Fi, показывает, когда звук выключен, и сигнализирует об ошибках.

**Примечание:** если подсветка мешает, вы можете отключить её в **настройках**.

---

## Сенсорное управление

Вы можете отключить сенсорное управление на колонке. Возможно, вы захотите сделать это, чтобы ребёнок или любопытный питомец не могли случайно изменить воспроизведение или громкость.

---

## Экономия заряда батареи

(только портативные устройства)

Чтобы продлить срок службы батареи, вы можете настроить автоматическое выключение портативного динамика вместо перехода в спящий режим. Он не будет отображаться в приложении Sonos до повторного включения.

---

---

## Линейный вход

(Продукты Sonos с возможностью линейного подключения)

При подключении проектора, проигрывателя, стереосистемы или другого аудиоустройства к продукту Sonos вы можете настроить эти параметры линейного входа:

- **Название источника:** Выберите имя для устройства линейного ввода.
- **Уровень входного сигнала:** отрегулируйте уровень входного сигнала, если громкость по умолчанию слишком низкая или искажённая.
- **Задержка звука:** добавьте задержку между источником линейного входа и Sonos, чтобы снизить вероятность возникновения проблем со звуком при воспроизведении линейного звука на сгруппированных динамиках.
- **Автовоспроизведение:** выберите комнату, если вы хотите, чтобы линейный звук автоматически включался при обнаружении Sonos сигнала на линейном входе.

## Аксессуары

Найдите идеальный аксессуар для вашей системы Sonos, который идеально подойдёт к вашим устройствам Sonos.

# Подставка Era 300

Специальная подставка для Sonos Era 300 надёжно удерживает колонку на месте.

- Фиксированная высота, оптимальная для окружения домашнего кинотеатра.
- Простая сборка.
- Канал в стойке скрывает кабель питания динамика для удобства прокладки кабелей.

## Что в коробке?

Каждая подставка Sonos Era 300 в сборе включает:

- 1 подставка для подставки
- 1 стойка-шест
- Платформа с 1 динамиком
- 1 колпачок для стойки
- Монтажный комплект с 4 винтами (3 белых и 1 чёрный или 4 чёрных), 1 шайбой

**Примечание:** Колонки Sonos продаются отдельно.

## Что вам понадобится

- Крестообразная отвертка

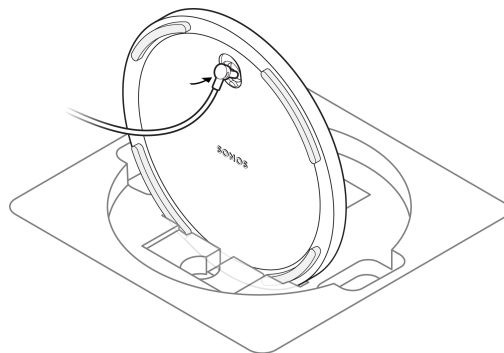
# Настройка

---

1

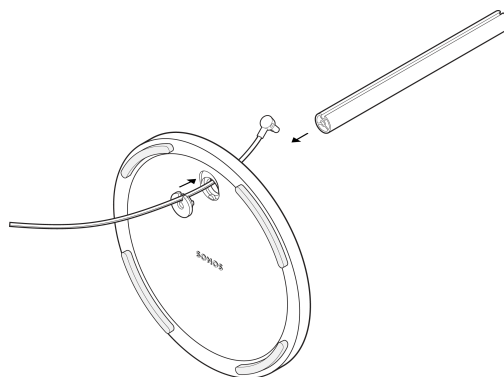
Достаньте всё из коробки и поместите основание в углубление в упаковке, чтобы зафиксировать его на следующие несколько шагов. Проденьте конец шнура питания Sonos Era 300, который крепится к колонке, через отверстие в основании подставки и в канал для стойки.

**Внимание:** эта подставка предназначена только для использования с Sonos Era 300.



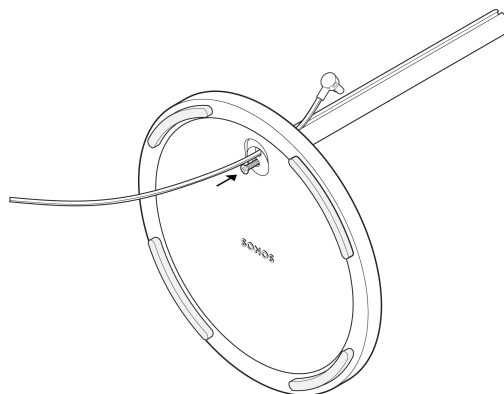
2

Расположите шайбу так, чтобы установочные штифты были направлены внутрь. Затем совместите стойку с основанием, ориентируясь на установочные штифты.



3

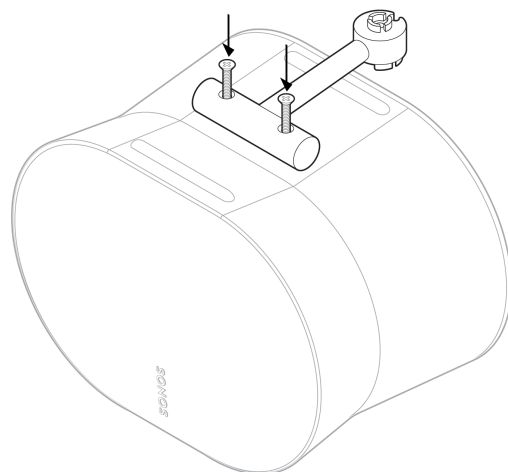
Прикрепите основание (с шайбой) к стойке с помощью 1 чёрного винта (входит в комплект) и отвёртки с крестообразным шлицем. Убедитесь, что шнур свободно скользит.



---

4

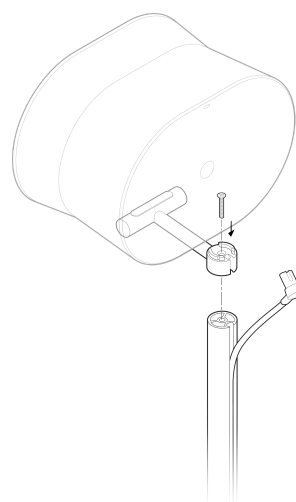
Прикрепите платформу динамика к нижней части динамика с помощью 2 винтов (входят в комплект).



---

5

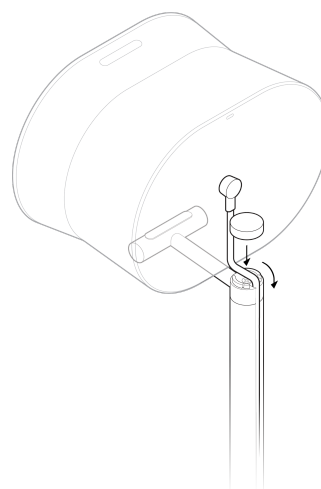
Прикрепите платформу динамика к стойке с помощью другого винта (входит в комплект). Затем подключите шнур питания к динамику. Возможно, вам понадобится помощь, чтобы удерживать динамик на этом этапе.



---

6

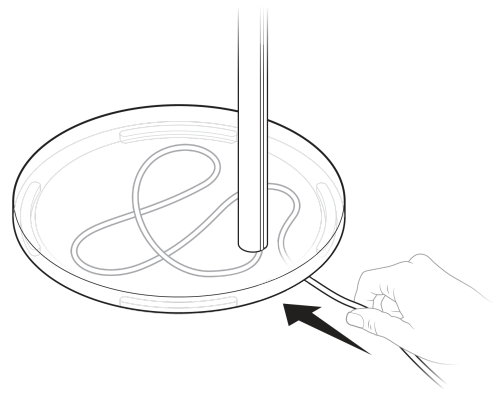
Наденьте колпачок на верхнюю часть опоры, чтобы скрыть шнур питания. Будьте осторожны, чтобы не зажать кабель. Затем, двигаясь сверху вниз, аккуратно вставьте шнур питания в кабельный канал на опоре.



---

7

Установите подставку в нужное место. Подключите колонку к розетке, затем уберите лишний провод под основание подставки.



# Настенное крепление Era 300

- Простое в установке крепление для Sonos Era 300.
- Выдерживает вес вашего динамика и надежно фиксирует его на месте.
- Обеспечивает доступ к портам, кнопкам и сенсорному управлению, а также аккуратно прокладывает кабель динамика.
- Возможность гибкого позиционирования динамика для обеспечения наилучшего звучания.

**Важно:** это настенное крепление предназначено для использования только с Sonos Era 300 (продается отдельно) и рассчитано на установку на стену.

## Что в коробке?

Каждый изготовленный на заказ комплект настенного крепления Sonos Era 300 включает в себя:

- 1 настенное крепление
- 1 настенный кронштейн
- Монтажный комплект с 4 винтами

## Что вам понадобится

- Карандаш
- Уровень
- Поиск шипов
- Крестообразная отвертка
- Электрическая дрель



# Выберите ориентацию

---

---

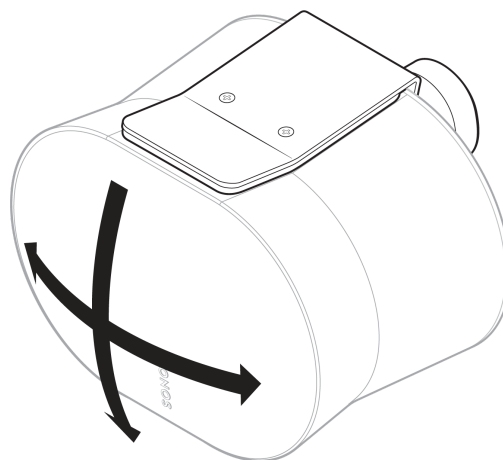
## Вертикальный настенный монтаж

- Вертикальный монтаж динамика подходит для большинства мест.
- Динамик может поворачиваться влево или вправо, а также вверх и вниз.



## Перевернутый настенный монтаж (вверх ногами)

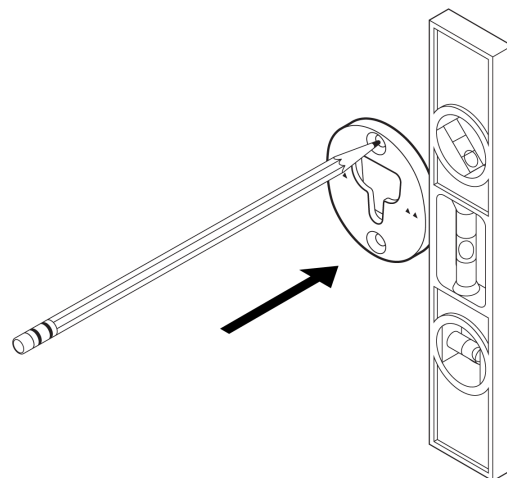
- Если динамик установлен на расстоянии менее 60 см от потолка, рекомендуется установить его вверх ногами, чтобы оптимизировать звук, направленный вниз.
- Динамик может поворачиваться влево и вправо или наклоняться вверх и вниз.
- При настенном монтаже вверх ногами кабель питания можно проложить сверху или снизу.



# Устанавливайте вертикально

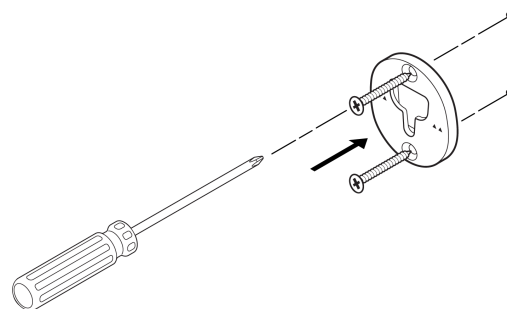
1

Найдите стойку в стене. Приложите кронштейн к стене, используя уровень, чтобы убедиться, что он выровнен, и отметьте отверстия для шурупов. Снимите кронштейн.



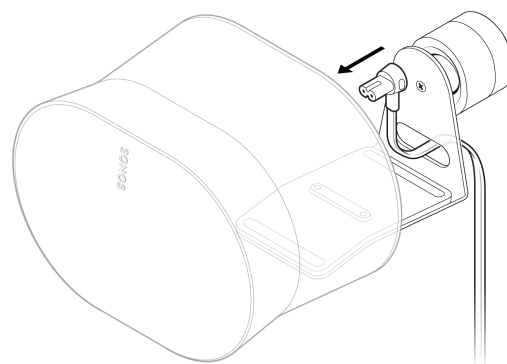
2

Предварительно просверлите направляющие отверстия в стойке с помощью сверла 9/64 дюйма. Приложите кронштейн к стене так, чтобы маленькие стрелки были направлены вверх, и закрепите его на стене с помощью 2 длинных шурупов (входят в комплект) и электродрели или отвертки с крестообразным шлицем.



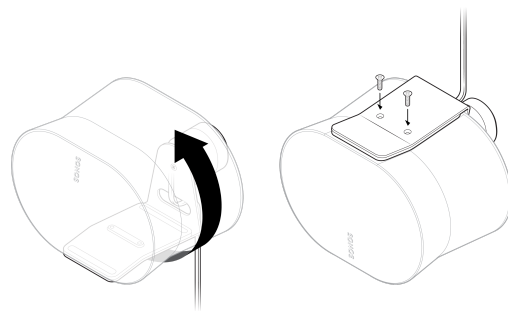
3

Протяните шнур питания через отверстие в задней части крепления и подключите его к динамику.



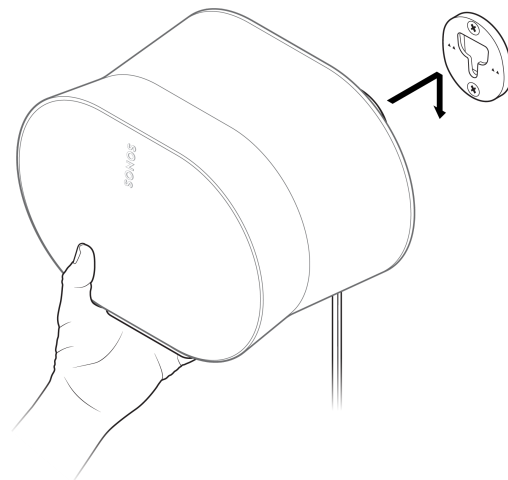
4

Поверните динамик на 180°, чтобы отверстия для винтов были направлены вверх. Прикрепите платформу динамика к динамику с помощью 2 коротких винтов для крепления динамика (входят в комплект).



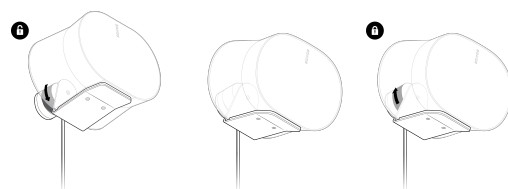
5

Совместите крепление с отверстием для кронштейна, сдвиньте крепление вниз и зафиксируйте его. Прежде чем убрать руки от динамика, убедитесь, что настенное крепление и динамик надёжно закреплены.



6

Чтобы настроить оптимальный звук, разблокируйте динамик, повернув кольцо на креплении на 90° против часовой стрелки. Переместите динамик, затем поверните кольцо на 90° по часовой стрелке, чтобы зафиксировать его.

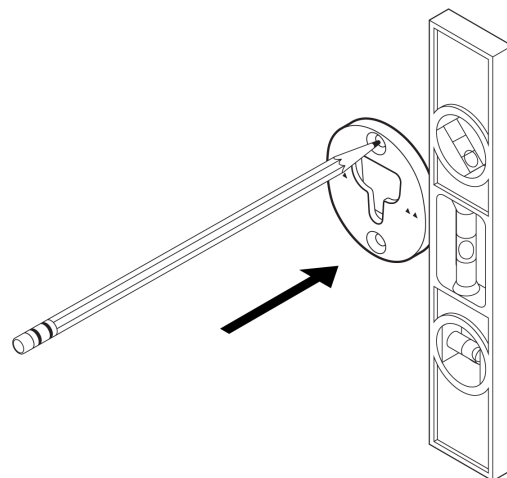


**Внимание:** крепление ограничено определёнными углами для обеспечения наилучшего качества звука. Не прилагайте чрезмерных усилий при регулировке.

# Крепление в перевернутом виде

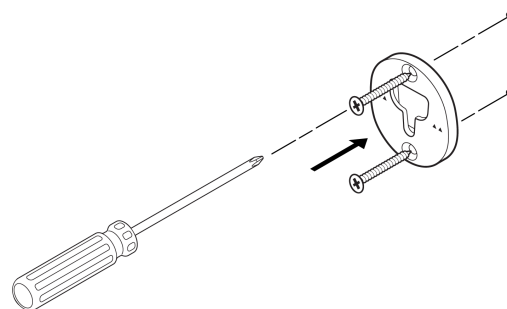
1

Найдите стойку в стене. Приложите кронштейн к стене, используя уровень, чтобы убедиться, что он выровнен, и отметьте отверстия для шурупов. Снимите кронштейн.



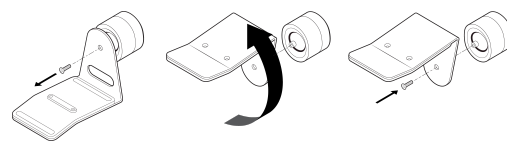
2

Предварительно просверлите направляющие отверстия в стойке с помощью сверла 9/64 дюйма. Приложите кронштейн к стене так, чтобы маленькие стрелки были направлены вверх, и закрепите его на стене с помощью 2 длинных шурупов (входят в комплект) и электродрели или отвертки с крестообразным шлицем.



3

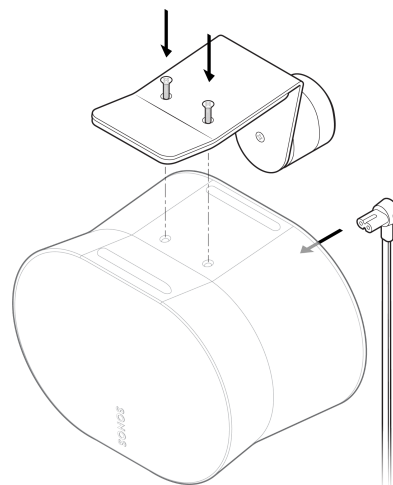
Выкрутите винт из монтажной платы. Поверните монтажную плату на 180 градусов так, чтобы отверстия для винтов были направлены вверх, затем снова закрепите винт на монтажной плате.



---

4

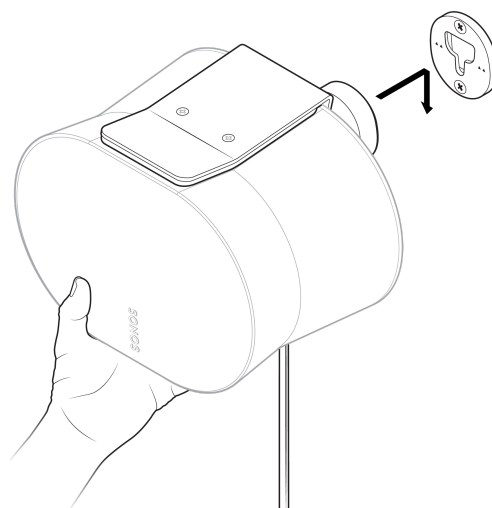
Подключите шнур питания к динамику. Затем прикрепите динамик к креплению с помощью 2 коротких винтов (входят в комплект).



---

5

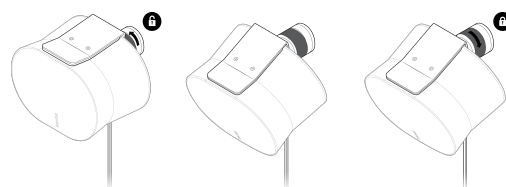
Совместите крепление с отверстием для кронштейна, сдвиньте крепление вниз и зафиксируйте его. Прежде чем убрать руки от динамика, убедитесь, что настенное крепление и динамик надёжно закреплены.



---

6

Чтобы настроить оптимальный звук, разблокируйте динамик, повернув кольцо на креплении на 90° против часовой стрелки. Переместите динамик, затем поверните кольцо на 90° по часовой стрелке, чтобы зафиксировать его.



**Внимание:** крепление ограничено определёнными углами для обеспечения наилучшего качества звука. Не прилагайте чрезмерных усилий при регулировке.

# Технические характеристики

---

## Функция

## Описание

---

## Аудио

---

### Усилитель

Шесть цифровых усилителей класса D, точно настроенных для уникальной акустической архитектуры колонок.

---

### Твитеры

Четыре высокочастотных динамика обеспечивают точное воспроизведение высоких и средних частот. Среднечастотный динамик, направленный вперед, обеспечивает плавное воспроизведение в центре, а два среднечастотных динамика, направленных в стороны, создают стереоэффект. Высокочастотный динамик, направленный вверх, отражает звук от потолка при воспроизведении контента Dolby Atmos.

---

### Низкочастотные динамики

Два низкочастотных динамика обеспечивают максимальную мощность в низком диапазоне и расположены под углом влево и вправо для поддержки стереовоспроизведения.

---

---

**Функция****Описание**

---

**Микрофоны**

- Микрофонная решетка дальнего действия
- Все микрофоны, включая голосовое управление, можно отключить с помощью переключателя микрофона на задней панели колонки.

---

**Регулируемый эквалайзер**

Используйте приложение Sonos для настройки низких, высоких частот и громкости.

---

**Trueplay™**

Это программное обеспечение измеряет акустику помещения, а затем настраивает эквалайзер. Совместимо с устройствами iOS и Android. (Переключатель микрофона должен быть включён.)

---

**Стереопара**

Превратите два динамика в отдельные динамики левого и правого каналов для создания более широкого и глубокого звука.

---

---

**Функция****Описание**

---

**Dolby Atmos®**

Технологии пространственного звука, такие как Dolby Atmos, позволяют создателям размещать отдельные звуки вокруг вас в трёхмерном пространстве для более захватывающего и реалистичного восприятия.

**Домашний кинотеатр**

Добавьте два динамика Era 300 в качестве тыловых для создания эффекта объёмного звучания.

---

**ПИТАНИЕ / ПОДКЛЮЧЕНИЕ**

---

**Wi-Fi**

Использование Sonos S2: подключение к Wi-Fi с помощью любого маршрутизатора с поддержкой 802.11a/b/g/n/ac/ax 2,4/5 ГГц.

**Bluetooth**

Bluetooth 5.0 поддерживает потоковую передачу звука с любого устройства с поддержкой Bluetooth.

Нажмите кнопку Bluetooth для сопряжения с устройством Bluetooth.

**Источник питания**

Автоматическое переключение 100–240 В переменного тока, ~ 50/60 Гц, универсальный вход 2,3 А.

---

---



Функция	Описание
Порт USB-C	<p>Один порт USB-C.</p> <ul style="list-style-type: none"><li>• Подключите источник звука с помощью вспомогательного кабеля и адаптера Sonos Line-In.</li><li>• Подключите маршрутизатор с помощью кабеля Ethernet и комбинированного адаптера Sonos. (Все аксессуары продаются отдельно.)</li></ul>
Процессор	Четырехъядерный процессор 4xA55 с частотой 1,9 ГГц
Память	2 Гб DDR4 8 Гб NAND
Sonos S2	Настройте и управляйте Era 300 с помощью приложения Sonos последнего поколения.
Линейный вход	С помощью адаптера Sonos Line-In вы можете подключить свои устройства через аудиоразъём 3,5 мм (адаптер приобретается отдельно).
Apple AirPlay 2	Работает с AirPlay 2 на устройствах Apple с iOS 11.4 и более поздними версиями.

---

**Функция****Описание**

---

**Голосовое управление**

- Встроенное голосовое управление
  - Когда индикатор голосового управления не горит, голосовые помощники не работают, но другие функции, зависящие от микрофона (например, Trueplay), по-прежнему активны.
- 

**ПОДРОБНАЯ ИНФОРМАЦИЯ /  
РАЗМЕРЫ**

---

**Размеры (В x Ш x Г)**

6,3 x 10,24 x 7,28 дюйма / 160 x 260 x 185 мм

---

**Вес**

9,75 фунтов / 4,42 кг

---

**Рабочая температура**

От 32° до 104° по Фаренгейту / от 0° до 40° по Цельсию

---

**Температура хранения**

От -4° до 158° по Фаренгейту / от -20° до 70° по Цельсию

---

**Цвета / Отделка**

- Цвета: белый, черный
  - Отделка: матовая
- 
-

---

**Функция****Описание**

---

**Содержимое упаковки**

- Sonos Era 300, кабель питания длиной 2 м (6 футов), руководство по быстрому запуску

**Примечание:** Технические характеристики могут быть изменены без предварительного уведомления.

# Важная информация по технике безопасности

1. Прочтите эти инструкции.
2. Сохраните эти инструкции.
3. Обращайте внимание на все предупреждения.
4. Следуйте всем инструкциям.
5. Не используйте данное устройство вблизи воды.
6. Протирайте только сухой мягкой тканью. Бытовые чистящие средства или растворители могут повредить покрытие ваших устройств Sonos.
7. Не закрывайте никакие вентиляционные отверстия. Устанавливайте в соответствии с инструкциями производителя.
8. Не устанавливайте вблизи источников тепла, таких как радиаторы, обогреватели, плиты или другие устройства, выделяющие тепло.
9. Не допускайте, чтобы кабель питания перегибался или пережимался, особенно в местах подключения к розеткам и в точках выхода из устройства.
10. Используйте только насадки / аксессуары, указанные производителем.
11. Отключайте это устройство от сети во время грозы или если оно не используется в течение длительного времени.
12. В этом изделии нет деталей, которые пользователь мог бы отремонтировать самостоятельно. Не открывайте и не разбирайте его, не пытайтесь ремонтировать или заменять какие-либо компоненты. Для обслуживания обращайтесь к квалифицированному персоналу Sonos. Обслуживание требуется, если устройство каким-либо образом повреждено, например, если повреждён кабель питания или вилка, если на устройство была пролита жидкость или в него попали посторонние предметы, если устройство подверглось воздействию дождя или влаги, если оно работает неправильно или если его уронили.
13. Сетевой штекер должен быть под рукой для отключения оборудования.

14. **Предупреждение:** во избежание возгорания или поражения электрическим током не подвергайте данное устройство воздействию дождя или влаги.
15. Не подвергайте устройство воздействию капель или брызг и не ставьте на него предметы, наполненные жидкостью, например вазы.
16. Для соблюдения ограничений FCC на радиочастотные излучения соединения между этим устройством и внешним оборудованием должны выполняться с помощью экранированного кабеля.