

Arc



Обзор



Интеллектуальная звуковая панель премиум-класса для телевизора, фильмов, музыки и многого другого—

- Погрузитесь в объёмное 3D-звучание Dolby Atmos.
- Транслируйте музыку, радио, подкасты и многое другое при выключенном телевизоре.
- Простая настройка с помощью всего двух кабелей и интеллектуальной настройки **Trueplay™**.
- Элегантный дизайн позволяет незаметно закрепить его на стене или поставить на комод под телевизором.
- Возможность со временем расширять свою систему и наслаждаться настоящим **объёмным звуком** и прослушиванием в нескольких комнатах.

Элементы управления и подсветка



Регулятор громкости

- Увеличение громкости (справа)
- Уменьшение громкости (слева)

Коснитесь для небольших настроек или удерживайте, чтобы быстро отрегулировать громкость.



**Воспроизведение /
Пауза**

Коснитесь, чтобы воспроизвести или приостановить звук.



**Следующий /
Предыдущий
(только музыка)**

- Проведите пальцем вправо, чтобы перейти к следующей песне.
- Проведите пальцем влево, чтобы перейти к предыдущей песне.


Примечание: при прослушивании радиостанции нельзя перемотать вперёд или назад.



Микрофон

Нажмите, чтобы включить или выключить микрофон:

- Когда индикатор микрофона горит, голосовое управление включено, и ваша голосовая служба готова к работе.
- Когда индикатор выключен, голосовое управление отключено.

Примечание: если вы установили голосовую службу и микрофон выключен, вы все равно можете использовать голосовые команды. Просто нажмите и удерживайте  — не нужно начинать с пробуждающего слова. Когда вы отпустите кнопку микрофона, голосовое управление снова отключится.



Индикатор состояния

Отображает подключение устройства к Wi-Fi, показывает, когда звук выключен, и сигнализирует об ошибках.

Примечание: если вы не хотите разрешать воспроизведение или регулировку громкости с помощью сенсорных элементов управления на колонке, вы можете отключить их в настройках помещения.

Панель подключения



1

Порт HDMI

Используется для подключения Sonos Arc к телевизору.

2

Кнопка Присоединиться

Нажмите для подключения во время настройки.

3

Порт Ethernet

Используйте кабель Ethernet, если вы хотите подключиться к маршрутизатору, компьютеру или сетевому хранилищу (NAS) (по желанию).

4

Вход питания переменного тока (сеть)

Используйте только прилагаемый шнур питания (использование шнура питания стороннего производителя аннулирует вашу гарантию).

Примечание: плотно вставьте шнур питания до упора в динамик.

Выберите местоположение

Вы можете закрепить Arc на стене под телевизором или разместить его на подставке для телевизора.

Размещение подставки для телевизора

- Установите устройство горизонтально на устойчивую и ровную поверхность.
- Оставьте зазор 4 дюйма (102 мм) (минимум) между верхней частью звуковой панели и нижней частью телевизора (если звуковая панель располагается под телевизором).
- Не размещайте устройство вертикально или на боку.
- Убедитесь, что сенсорные элементы управления обращены вверх.

Настенное крепление

Вы можете закрепить звуковую панель на стене с помощью совместимого настенного крепления.

Подсоедините кабели

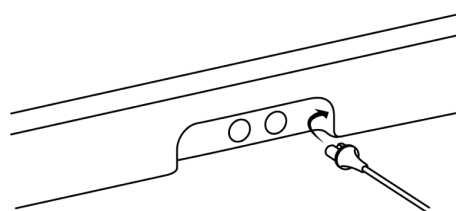
Перед началом работы

- Отключите существующий домашний кинотеатр или оборудование объемного звучания от телевизора.
- Подключайте любые внешние устройства, например приставку кабельного телевидения или DVD-плеер, непосредственно к телевизору.
- Включите телевизор.

1

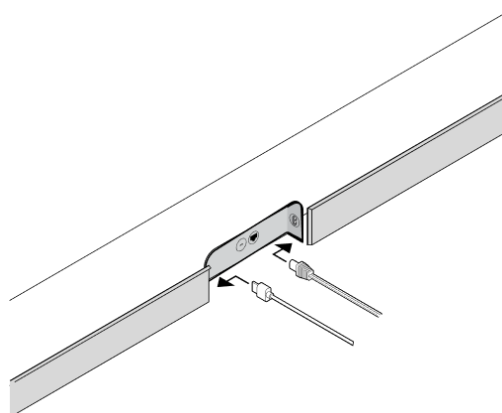
Подсоедините шнур питания и подключите звуковую панель.

Примечание: используйте только прилагаемый шнур питания (использование шнура питания стороннего производителя аннулирует вашу гарантию).



2

Подключите кабель HDMI (входит в комплект) к порту HDMI на звуковой панели.

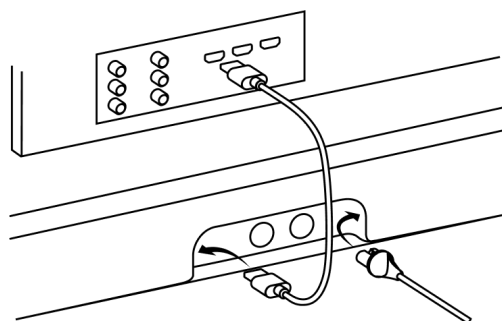


3

Подключите кабель HDMI к телевизору:

- Если на вашем телевизоре есть порт HDMI ARC (или eARC), подключите к нему кабель HDMI. (HDMI ARC — это специальный

Телевизор с портом ARC / eARC

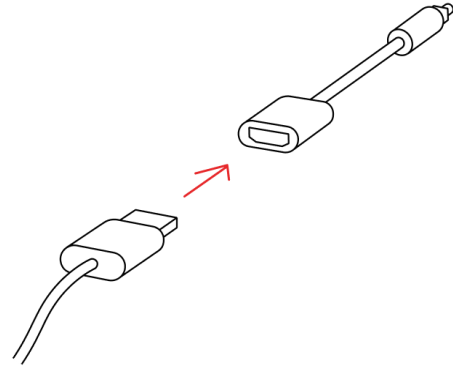


порт, который выглядит как стандартный порт HDMI — он может находиться на задней или боковой панели телевизора. Порты выглядят одинаково, но порт ARC будет обозначен как ARC, eARC или ARC/eARC. Если вы подключите звуковую панель Sonos к стандартному порту HDMI, вы не услышите звука).

- **Если на вашем телевизоре нет порта HDMI ARC или eARC,** вам понадобится оптический адаптер:

- Снимите защитный колпачок с оптического адаптера, затем подключите оптический адаптер к кабелю HDMI.
- Подключите оптический адаптер к цифровому оптическому выходу вашего телевизора. (Порт оптического адаптера телевизора имеет «D-образную» форму — убедитесь, что разъем правильно вставлен в порт. Неправильное подключение адаптера может привести к повреждению кабеля).

Оптический адаптер (при необходимости)




Голосовые сервисы

Управляйте системой Sonos с помощью голоса, используя любой продукт Sonos с поддержкой голосового управления: воспроизводите контент и управляйте им, увеличивайте или уменьшайте громкость и многое другое.

- **Sonos Voice Control:** управляйте всей системой Sonos с помощью голосовых команд, не отрываясь от дел, и обеспечьте непревзойденную конфиденциальность. Sonos Voice Control готов к использованию — его можно добавить за несколько секунд при настройке динамиков.
- **Amazon Alexa:** вам понадобится приложение Sonos и приложение Alexa с поддержкой Sonos. Во время настройки вам нужно будет внести некоторые изменения в оба приложения.
- **Google Ассистент:** вам понадобятся приложение Sonos и приложение Google Ассистент. Во время настройки вы внесете некоторые изменения в оба приложения.
- **Siri:** вам понадобится приложение Apple Home. Добавьте совместимые с AirPlay2 колонки Sonos в приложение Apple Home, а затем используйте iPhone, iPad или Apple TV, чтобы попросить Siri воспроизвести музыку (в настоящее время доступна только Apple Music).

Примечание: голосовое управление пока поддерживается не во всех странах. Эта функция станет доступна, как только Sonos и голосовой сервис будут запущены в вашем регионе.

Включение / выключение микрофона

Микрофон используется для голосового управления и для функций, зависящих от микрофона, таких как настройка Trueplay. Нажмите  , чтобы включить или выключить микрофон — индикатор микрофона сообщит вам, когда ваш голосовой помощник слушает.

Когда горит индикатор микрофона:

- Если вы настроили голосовую службу, голосовое управление включено и готово к использованию.
- Доступны функции, зависящие от микрофона, такие как **Trueplay**.


Когда индикатор микрофона не горит:

- При настройке голосовой службы голосовое управление отключено.
- Функции, зависящие от микрофона, такие как Trueplay, недоступны.

Trueplay™


Каждая комната отличается от других. Функция Trueplay измеряет, как звук отражается от стен, мебели и других поверхностей в комнате, а затем настраивает динамик Sonos так, чтобы он звучал отлично независимо от того, где вы его разместили.

Trueplay работает на мобильных устройствах iOS под управлением iOS 8 или более поздней версии. Во время настройки вы будете перемещаться по комнате, держа в руках мобильное устройство.

1. Выберите  > **Система** и выберите комнату, которую вы хотите настроить.
2. Выберите **Trueplay Tuning**, чтобы начать.

Автоматическое воспроизведение

Портативные устройства Sonos, такие как Sonos Roam и Move, могут автоматически настраиваться. Функция Auto Trueplay использует микрофон вашего динамика для определения окружающей среды и периодической настройки, чтобы вы получали отличный звук, где бы ни находился ваш динамик и что бы вы ни слушали.

Перейдите в раздел  > **Система** и выберите свой портативный динамик, чтобы включить функцию Trueplay.

Настройки продукта

Вы можете настроить продукты Sonos в соответствии с окружающей обстановкой.

Перейдите в  > Система и выберите продукт.

Название комнаты

Если вы переместите колонку в другую комнату, вы можете изменить её название в **настройках**.

Отключите Wi-Fi

(недоступно для Sonos Era 100, Era 300 или портативных устройств)

Вы можете отключить Wi-Fi на колонке, когда она подключена к сети с помощью кабеля Ethernet. Это снижает энергопотребление и может улучшить подключение проводных колонок.

Для таких устройств, как Amp и Port, отключение Wi-Fi может снизить внутреннюю температуру, если они установлены в стойку или сложены друг на друга.

Эквалайзер

Продукты Sonos поставляются с предустановленными настройками эквалайзера. Вы можете изменить настройки звука (басы, высокие частоты или громкость) в соответствии со своими предпочтениями.

Trueplay

Trueplay адаптирует звук к окружающей обстановке и контенту. Портативные устройства могут автоматически настраиваться.

Ограничение громкости

Вы можете установить максимальную громкость для каждой комнаты.

Индикатор состояния

Отображает подключение динамика к Wi-Fi, показывает, когда звук выключен, и сигнализирует об ошибках.

Примечание: если подсветка мешает, вы можете отключить её в **настройках**.

Сенсорное управление

Вы можете отключить сенсорное управление на колонке. Возможно, вы захотите сделать это, чтобы ребёнок или любопытный питомец не могли случайно изменить воспроизведение или громкость.

Экономия заряда батареи

(только для портативных устройств)

Чтобы продлить срок службы батареи, вы можете настроить автоматическое выключение портативного динамика вместо перехода в спящий режим. Он не будет отображаться в приложении Sonos до повторного включения.

Линейный вход

(Продукты Sonos с возможностью линейного подключения)

При подключении проектора, проигрывателя, стереосистемы или другого аудиоустройства к продукту Sonos вы можете настроить эти параметры линейного входа:

- **Название источника:** Выберите имя для устройства линейного ввода.
- **Уровень входного сигнала:** отрегулируйте уровень входного сигнала, если громкость по умолчанию слишком низкая или искажённая.
- **Задержка звука:** добавьте задержку между источником линейного входа и Sonos, чтобы снизить вероятность возникновения проблем со звуком при воспроизведении линейного звука на сгруппированных динамиках.
- **Автовоспроизведение:** выберите комнату, если вы хотите, чтобы линейный звук автоматически включался при обнаружении Sonos сигнала на линейном входе.

Домашний кинотеатр

Продукты Sonos для вашего телевизора обеспечивают полноценный звук в формате кинотеатра и позволяют воспроизводить музыку. Создайте систему домашнего кинотеатра, добавив пару **задних колонок** и **сабвуфер**.

Настройки домашнего кинотеатра

Используйте приложение Sonos, чтобы настроить параметры звука или изменить способ подключения колонок домашнего кинотеатра к телевизору.

Синхронизация диалогового окна телевизора

Если звук телевизора не синхронизирован с видео, вы можете настроить задержку звука (синхронизацию по губам) в настройках вашей комнаты.

Групповая задержка звука

Если вы заметили проблемы со звуком при игре в группе, вы можете изменить эту настройку.

Автозапуск телевизора

Автовоспроизведение на телевизоре

— если при включении телевизора воспроизводится музыка или другой контент, звук автоматически переключается на звук телевизора (по умолчанию). Если вы не хотите, чтобы это происходило, отключите автовоспроизведение на телевизоре в настройках вашей комнаты.

Отключение автовоспроизведения

— если при включении телевизора динамик домашнего кинотеатра объединен в группу с другими устройствами, он автоматически исключается из группы (по умолчанию). Если вы не хотите, чтобы это происходило, отключите автовоспроизведение в настройках вашей комнаты.

Улучшение речи

Упрощает прослушивание диалогов на телевизоре.

Ночной звук


Усиливает тихие звуки и снижает интенсивность громких звуков. Включите, чтобы уменьшить громкость, сохранив при этом необходимый баланс и диапазон.

Настройка дистанционного управления

Во время настройки вы запрограммируете пульт дистанционного управления. Вы можете в любой момент запрограммировать другой пульт дистанционного управления.

Настройка окружения

Два динамика Sonos (одной модели) или усилитель Sonos и ваши любимые динамики, не относящиеся к Sonos, можно легко превратить в отдельные правый и левый каналы для домашнего кинотеатра.

1. Расположите каждый динамик объемного звучания примерно в 3 метрах от вашего любимого места для прослушивания, направив их в сторону зоны отдыха.
2. Перейдите в  > Система.
3. Выберите комнату со звуковой панелью и нажмите **Добавить объёмное звучание**, чтобы начать работу.

Примечание: если вы объедините комнаты в группы или создадите стереопару, у вас не будет объёмного звука.

Настройки объемного звука

Во время настройки объёмный звук оптимизируется для вашей комнаты. Эти настройки можно изменить:

Окружает

Включите или **выключите** объёмный звук.

Уровень телевизора

Отрегулируйте громкость объёмного звучания для телевизора.

Уровень воспроизведения музыки

Отрегулируйте громкость объёмного звучания музыки.

Воспроизведение музыки

Ambient (нежный) или **Full** (более громкий, полный диапазон). Не применяется при воспроизведении музыки Dolby Atmos.

Аксессуары

Найдите идеальный аксессуар для вашей системы Sonos, который идеально подойдет к вашим устройствам Sonos.

Настенное крепление

Инструкция

- Оставьте зазор 4,0 дюйма (102 мм) (минимум) между Arc/Arc SL и телевизором.
- Убедитесь, что сенсорные элементы управления обращены вверх.
- Для наилучшего качества звука расположите оба конца звуковой панели на расстоянии не менее 1 фута (30 см) от стены или других препятствий.

Содержимое комплекта для крепления

- Кронштейн для настенного монтажа
- Руководство по расположению (не выбрасывайте — оно может выглядеть как упаковочный материал)
- 2 ручки
- 6 настенных анкеров
- 6 винтов

Материал стенок

Предварительная дрель

Деревянная шпилька

бит 1/8 " / 3 мм

Гипсокартон (без шипа)

бит 5/16 " / 8 мм

Пластырь

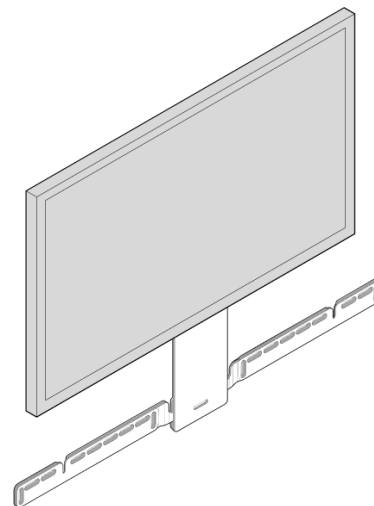
бит 5/16 " / 8 мм

Бетон или кирпич

бит 5/16 " / 8 мм

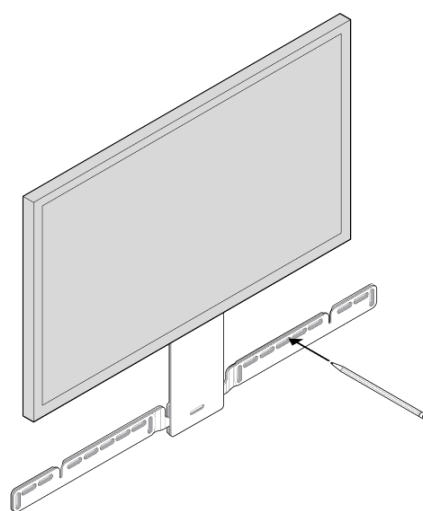
1

Если ваш телевизор крепится на стене, приложите направляющую к стене так, чтобы верхний край совпадал с нижней частью телевизора. Расстояние между верхней частью настенного кронштейна и телевизором должно составлять 5,5 дюйма (140 мм).



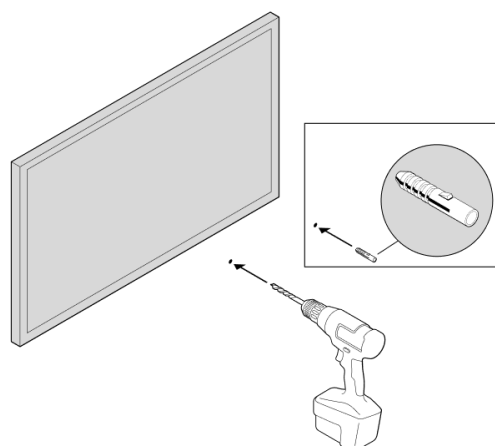
2

Отметьте места расположения винтов и снимите направляющую.



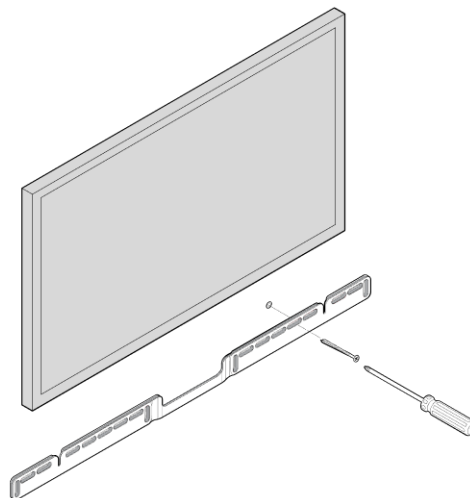
3

Если вы используете прилагаемые к комплекту анкеры, просверлите направляющие отверстия сверлом 5/16 дюйма, а затем вставьте анкеры. Не используйте анкеры, если вы сверлите дерево или пластик.



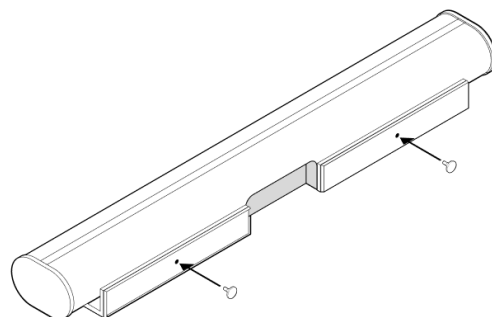
4

Расположите настенный кронштейн над отмеченными местами для шурупов, используя уровень для проверки точности. С помощью отвертки с крестообразным шлицем или электрической дрели прикрутите кронштейн к стене, убедившись, что стрелки в центре направлены вверх.



5

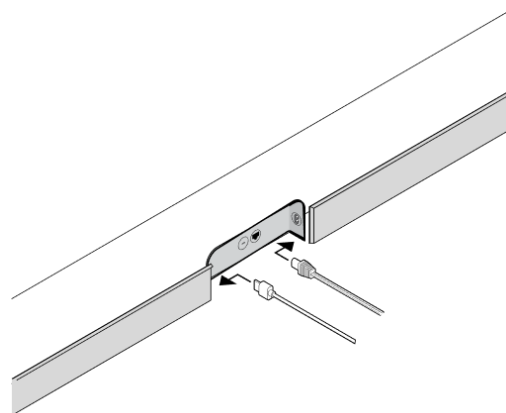
Вкрутите 2 винта в заднюю часть звуковой панели до упора.



6

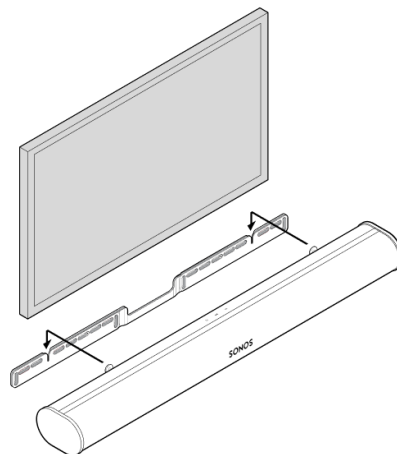
Подключите кабели питания и HDMI к задней панели звуковой панели.

Примечание: если вы в данный момент подключаете кабели к телевизору, обязательно подключите кабель HDMI к порту HDMI ARC или eARC на вашем телевизоре.



7

Опустите звуковую панель так, чтобы регуляторы вошли в пазы на настенном кронштейне. Убедитесь, что сенсорные элементы управления направлены вверх, а звуковая панель полностью установлена.



Технические характеристики

Функция

Описание

Аудио

Усилитель

Одиннадцать цифровых усилителей класса D.

Эллиптический низкочастотный динамик

Восемь полнодиапазонных низкочастотных динамиков обеспечивают точное воспроизведение средних частот вокала, а также глубоких насыщенных басов.

Твитер

Три твитера с шелковым куполом обеспечивают четкую высокочастотную характеристику.

Микрофоны

- Четыре микрофонных блока.
 - Светодиод, подключённый к голосовым микрофонам для контроля конфиденциальности, чтобы вы знали, когда микрофон активен.
-

Голосовое управление

Встроенное голосовое управление.

Функция**Описание**

Системные требования

Телевизор с HDMI ARC или оптическим цифровым аудиовыходом, широкополосным интернетом и приложением Sonos.

СЕТЬ***Беспроводное подключение**

Подключается к сети Wi-Fi с помощью любого маршрутизатора 802.11 b/g/n с поддержкой вещания на частоте 2,4 ГГц.

Порт Ethernet

Один порт Ethernet 10/100 Мбит/с. Если Wi-Fi работает нестабильно, вы можете подключиться напрямую к маршрутизатору.

Программное обеспечение**Trueplay™**

Динамически настраивает динамик в соответствии с уникальной акустикой помещения или пространства (требуется устройство iOS).

Улучшение речи

Включите эту функцию домашнего кинотеатра в приложении Sonos, чтобы сделать диалоги в телевизоре ещё более чёткими.

Функция**Описание**

Ночной звук

Включите эту функцию домашнего кинотеатра, чтобы уменьшить громкость громких звуковых эффектов телевизора.

ОБЩЕЕ

Источник питания

Автоматический переключатель 100–240 В, 50–60 Гц, универсальный вход переменного тока 3,5 А.

Размеры (В x Ш x Г)

3,4 x 45 x 4,5 дюйма (87 x 1141,7 x 115,7 мм)

Вес

13,78 фунтов (6,25 кг)

Рабочая температура

От 0°C до 40°C (от 32°F до 104°F)

Температура хранения

От -4°F до 122°F (от -20°C до 50°C)

Управление

Вы можете использовать пульт от телевизора, голосовое управление, сенсорное управление на колонке или приложение Sonos.

Функция**Описание**

Поддерживаемые устройства

Подключается к телевизору с помощью кабеля HDMI (с оптическим адаптером или без него). Воспроизводит контент с устройств, подключенных к телевизору, включая кабельные приставки и игровые консоли.

Содержимое упаковки

Sonos Arc, шнур питания, кабель HDMI, оптический аудиоадаптер, краткое руководство по началу работы.

* Технические характеристики могут быть изменены без предварительного уведомления.

Важная информация по технике безопасности

1. Прочтите эти инструкции.
2. Сохраните эти инструкции.
3. Обращайте внимание на все предупреждения.
4. Следуйте всем инструкциям.
5. Не используйте данное устройство вблизи воды.
6. Протирайте только сухой мягкой тканью. Бытовые чистящие средства или растворители могут повредить покрытие ваших устройств Sonos.
7. Не закрывайте никакие вентиляционные отверстия. Устанавливайте в соответствии с инструкциями производителя.
8. Не устанавливайте вблизи источников тепла, таких как радиаторы, обогреватели, плиты или другие устройства, выделяющие тепло.
9. Не допускайте, чтобы кабель питания перегибался или пережимался, особенно в местах подключения к розеткам и в точках выхода из устройства.
10. Используйте только насадки / аксессуары, указанные производителем.
11. Отключайте это устройство от сети во время грозы или если оно не используется в течение длительного времени.
12. В этом изделии нет деталей, которые пользователь мог бы отремонтировать самостоятельно. Не открывайте и не разбирайте его, не пытайтесь ремонтировать или заменять какие-либо компоненты. Для обслуживания обращайтесь к квалифицированному персоналу Sonos. Обслуживание требуется, если устройство каким-либо образом повреждено, например, если повреждён кабель питания или вилка, если на устройство была пролита жидкость или в него попали посторонние предметы, если устройство подверглось воздействию дождя или влаги, если оно работает неправильно или если его уронили.
13. Сетевой штекер должен быть под рукой для отключения оборудования.

14. **Предупреждение:** во избежание возгорания или поражения электрическим током не подвергайте данное устройство воздействию дождя или влаги.
15. Не подвергайте устройство воздействию капель или брызг и не ставьте на него предметы, наполненные жидкостью, например вазы.